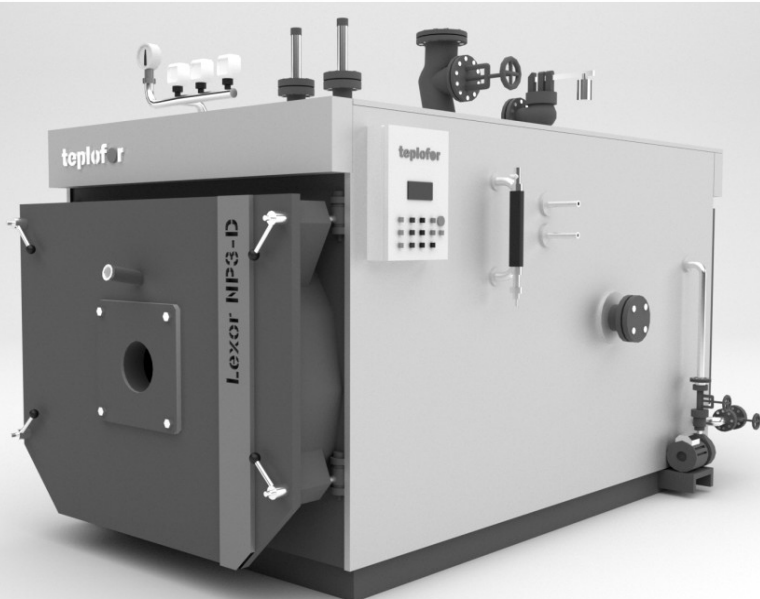


РУКОВОДСТВО ПО ЭКСПЛУАТАЦИИ,  
ИНСТРУКЦИЯ ПО МОНТАЖУ,  
ТЕХНИЧЕСКОМУ ОБСЛУЖИВАНИЮ И РЕМОНТУ.  
(ТЕХНИЧЕСКИЙ ПАСПОРТ)



Газовые / жидкотопливные паровые котлы

Просим хранить!



Lexor NP2-D

г. Москва, ул. 2-я Ямская, д. 2, оф. 502  
+7 /499/ 113-01-45, 404-04-65  
г. Ростов-на-Дону, ул. Саратовская, д. 40  
+7 /863/ 322-01-19, 229-29-51  
mail@teploros.org  
<https://teplofor.shop>

**teplofor**



## СОДЕРЖАНИЕ

### ВВЕДЕНИЕ

1. ТЕХНИЧЕСКИЕ ХАРАКТЕРИСТИКИ .....	4
1.1 ХАРАКТЕРИСТИКИ .....	5
1.2 ТЕХНИЧЕСКИЕ ДАННЫЕ .....	5
1.3 ГАБАРИТНЫЕ РАЗМЕРЫ.....	7
2. АРМАТУРА .....	8
2.1 ДАВЛЕНИЕ .....	8
2.2 КОНТРОЛЬ УРОВНЯ ВОДЫ .....	12
2.3 ПОДАЧА ВОДЫ .....	13
3. УСТАНОВКА .....	16
3.1 КОТЕЛЬНАЯ .....	16
3.2 МЕСТО УСТАНОВКИ .....	16
3.3 ВЕНТИЛЯЦИЯ КОТЕЛЬНОЙ .....	17
3.4 ГИДРАВЛИЧЕСКИЕ СОЕДИНЕНИЯ .....	17
3.5 ЭЛЕКТРИЧЕСКИЕ СОЕДИНЕНИЯ .....	17
3.6 ДЫМОХОД .....	17
3.7. ОТКРЫТИЕ ПЕРЕДНЕЙ ДВЕРЦЫ .....	18
3.8. УСТАНОВКА ТУРБУЛИЗАТОРОВ .....	18
3.9 ГОРЕЛКА .....	19
4. УПРАВЛЕНИЕ .....	20
4.1 ПЕРВЫЙ ЗАПУСК .....	20
4.2 ТЕКУЩАЯ ЭКСПЛУАТАЦИЯ.....	20
5. ОБСЛУЖИВАНИЕ .....	21
5.1 ОБЫЧНОЕ .....	21
5.2 ПЕРИОДИЧНОЕ .....	21
5.3 АВАРИЙНОЕ .....	21
5.4 ХРАНЕНИЕ ВО ВРЕМЯ ПРОСТОЕВ. КОНСЕРВАЦИЯ КОТЛА .....	22
6. НЕПРАВИЛЬНОСТЬ ФУНКЦИОНИРОВАНИЯ .....	23
7. УПРАВЛЕНИЕ ОСТАТОЧНЫМ РИСКОМ .....	25
7.1 ПРОФИЛАКТИКА ТРАВМАТИЗМА .....	25
7.2 ПРЕДУПРЕЖДЕНИЕ ПОЖАРОВ .....	25
7.3 МЕРЫ ПРЕДОСТОРОЖНОСТИ .....	25
8. УТИЛИЗАЦИЯ .....	28
9. ГАРАНТИЯ И СЕРВИС .....	29
10. ИНФОРМАЦИЯ О КОТЛЕ .....	30
11. ОПРЕССОВКА КОТЛА .....	31
12. ГАРАНТИЙНЫЙ ТАЛОН .....	32

Уважаемый клиент!

Благодарим Вас за выбор нашего парового котла LEXOR NP2-D.

Для Вашей безопасности просим Вас соблюдать инструкции данного руководства с целью достижения максимальной эффективности и максимального срока службы изделия.

**ВАЖНО:** Несоблюдение инструкций, указанных в данном руководстве, может привести к потере гарантийных условий.

Данное руководство не является достаточным для правильной установки, эксплуатации и использования. Специалисты по монтажу и обслуживанию, пользователи должны соблюдать правила, которые указаны в текущих Европейских стандартах, действующих местных нормах, также необходимо руководствоваться действующими директивами Европейского Союза и текущими местными кодами.

Пожалуйста, внимательно прочитать настоящее ТЕХНИЧЕСКОЕ РУКОВОДСТВО, прежде чем производить установку и включение котла. Руководство является неотъемлемой частью котла и должно быть в наличии с момента установки котла до окончания срока его работы. Котел должен быть использован строго по назначению. Производитель не несет ответственности за вред, причиненный людям, животным или предметам, вызванный недобросовестным техническим обслуживанием или некорректным использованием.

## 1. ТЕХНИЧЕСКИЕ ХАРАКТЕРИСТИКИ

### ОБЩИЕ СВЕДЕНИЯ

Котлы серии LEXOR NP2-D - это двухходовые паровые напольные котлы моноблочного типа с автоматическим режимом работы, мощностью от 100 до 3000 кг пара в час. По желанию заказчика данная модель может производиться до 8000 кг пара в час. Котлы LEXOR NP2-D изготавливаются в соответствии с требованиями Технических регламентов Таможенного союза.

Котлы изготавливаются в соответствии с требованиями ТУ 3112-003-71923240-2021, ГОСТ 3619, ГОСТ 20995, ГОСТ 24005, ГОСТ 25365, ГОСТ 28193 и ТР ТС 010/2011, ТР ТС 016/2011, ТР ТС 032/2013.

Передняя дверца изолирована огнеупорным материалом и установлена на регулируемых шарнирных петлях, для открытия дверцы не требуется демонтаж горелки. Дверца оснащена глазком для контроля пламени. Дымовая камера расположена в тыльной части котла и закреплена посредством болтов. Дымовая камера оснащена соединением для газохода и демонтируемым люком для чистки.

Корпус обшит теплоизоляцией из минеральной ваты высокой плотности и защитными панелями, выполненными из нержавеющей стали. Данные модели поставляются с электрическим шкафом управления. Основание выполнено из стального профиля и является опорой всего котла.

Паровые котлы LEXOR NP2-D предназначены для работы на жидком и газообразном топливе, паропроизводительность от 100 до 3000 кг/ч при расчетном давлении (0,6-0,9 бар).



## 1.1 ХАРАКТЕРИСТИКИ

Модель LEXOR NP2-D – это паровой генератор с двумя оборотами дымовых газов в топке **ПОЛНОСТЬЮ АВТОМАТИЧЕСКИЙ**, то есть функционирование контролируется с панели управления, которая регулирует подачу топлива и воды, и представляет следующее:

- Рабочие реле давления.
- Блокирующее реле давления (останавливает подачу топлива при достижении максимального давления генератора (выключает горелку); восстановление является ручным и находится на щите управления).
- Автоматический регулятор уровня (2 зонда подсоединены к проводимому электронному реле и поддерживают уровень воды в предварительно зафиксированных лимитах).
- Предохранительные реле уровня (2 зонда подсоединены к проводимому электронному реле, блокируют горелку, если уровень падает ниже минимального значения безопасности; восстановление является ручным и находится на щите управления).

Котёл LEXOR NP2-D паровой низкого давления 0,6-0,9 бар 100-3000 кг/ч

- Котёл паровой низкого давления с двухходовым движением дымовых газов и обратным ходом пламени в топке.
- Спроектирован для максимального рабочего давления.
- Конструкция топки с омываемым днищем позволяет избежать высоких температурных нагрузок имеет отверстие для слива конденсата.
- Внутренние поверхности прохода котловой воды имеют геометрию, препятствующую расслаиванию воды в зависимости от температуры нагрева, что способствует максимальному теплосъёму и отсутствию локального перегрева камеры сгорания.
- Внутри дымовых труб расположены турбулизаторы из нержавеющей стали, улучшающие теплопередачу и уменьшающие температуру дымовых газов.

## 1.2 ТЕХНИЧЕСКИЕ ДАННЫЕ

Таблица 1

Наименование	LEXOR NP2-D 100	LEXOR NP2-D 200	LEXOR NP2-D 300	LEXOR NP2-D 400	LEXOR NP2-D 500	LEXOR NP2-D 600	LEXOR NP2-D 800
Топливо	Природный газ, сжиженный газ, дизельное топливо, мазут, печное топливо, отработанное масло						
КПД, %	91,1	91,1	91,1	91,1	91,1	91,1	91,1
Полезная мощность, кВт	70	140	210	280	350	420	560
Тепловая мощность, кВт	87	157	236	315	393	472	629
Паропроизводительность, кг/час	100	200	300	400	500	600	800
Макс. рабочее давление, бар	1	1	1	1	1	1	1
Макс. расчетная температура, С	119,7	119,7	119,7	119,7	119,7	119,7	119,7
Объем котловой воды, л	410	410	730	730	1045	1045	1555
Объем воды рабочий уровень, л	325	325	540	540	785	785	1120
Объем камеры сгорания, м3	0,13	0,13	0,26	0,26	0,37	0,37	0,63
Объемная нагрузка топки, кВт/м3	927	1238	1117	1342	1056	1320	1070
Общая поверхность, м2	6,5	6,5	10,1	10,1	16,1	16,1	24,2
Поверхностная нагрузка, кВт/м2	32,31	43,08	35,01	42,02	34,78	43,48	36,46
Расход природного газа, м3/ч	0,9	16	24	32	39	47	63
Расход дизельного топлива, кг/ч	0,7	13	20	26	32	40	53
Расход мазута, кг/ч	11	17	25	34	42	51	67
Присоединение дымохода, мм	180	210	210	210	250	250	350
Dr стороны дымов, мбар	2,0	2,2	2,6	2,8	3,5	3,8	4,2
Присоединение паропровода, DN	50	50	65	65	80	80	100
Присоединение насоса, DN	32	32	32	32	32	32	32
Дренаж, DN	25	25	25	25	25	25	25

## 6 | Паровой котел LEXOR NP2-D

Мин. длина пламенной головы горелки, мм	340	340	380	380	380	380	380
Диаметр присоединения горелки, мм	160	160	210	210	240	240	240
Вес без воды, кг	710	820	1140	1140	1430	1430	1920
Рабочий вес, кг	1020	1130	1680	1680	2215	2215	3040

Таблица 2

Наименование	LEXOR NP2-D 1000	LEXOR NP2-D 1250	LEXOR NP2-D 1500	LEXOR NP2-D 1750	LEXOR NP2-D 2000	LEXOR NP2-D 2500	LEXOR NP2-D 3000
Топливо	Природный газ, сжиженный газ, дизельное топливо, мазут, печное топливо, отработанное масло						
КПД, %	91,1	91,1	91,1	91,1	91,1	91,1	91,1
Полезная мощность, кВт	700	875	1050	1225	1400	1750	2100
Тепловая мощность, кВт	787	983	1180	1376	1573	2011	2360
Паропроизводительность, кг/час	1000	1250	1500	1750	2000	2500	3000
Макс. рабочее давление, бар	1	1	1	1	1	1	1
Макс. расчетная температура, С	119,7	119,7	119,7	119,7	119,7	119,7	119,7
Объем котловой воды, л	1555	2255	2255	2880	2880	4055	4055
Объем воды рабочий уровень, л	1120	1600	1600	2050	2050	2965	2965
Объем камеры сгорания, м3	0,63	0,91	0,91	1,31	1,31	1,93	1,93
Объемная нагрузка топки, кВт/м3	1284	1100	1257	1087	1305	1166	1133
Общая поверхность, м2	16,1	24,2	24,1	32,4	32,4	49,9	49,9
Поверхностная нагрузка, кВт/м2	43,48	36,46	43,75	37,81	43,21	35,07	42,08
Расход природного газа, м3/ч	79	99	118	138	158	191	237
Расход дизельного топлива, кг/ч	66	83	99	116	132	163	199
Расход мазута, кг/ч	84	105	126	147	168	197	253
Присоединение дымохода, мм	350	400	400	400	400	500	500
Dr стороны дымов, мбар	4,2	4,5	5,1	5,5	6,1	6,7	7,1
Присоединение паропровода, DN	100	125	125	125	125	150	150
Присоединение насоса, DN	32	32	32	32	32	32	32
Дренаж, DN	25	40	40	40	40	40	40
Мин. длина пламенной головы горелки, мм	380	400	400	400	400	400	400
Диаметр присоединения горелки, мм	240	280	280	280	280	360	360
Вес без воды, кг	1920	2510	2510	3120	3120	4470	4470
Рабочий вес, кг	3040	4110	4110	5170	5170	7495	7495

### 1.3 ГАБАРИТНЫЕ РАЗМЕРЫ

#### Стандартная комплектация

- |  |   |
|--|---|
| 1. Глазок контроля пламени                               | 10. Питательный трубопровод               |
| 2. Передняя дверца                                       | 11. Дымоход                               |
| 3. Электрический шкаф                                    | 12. Труба дымохода                        |
| 4. Корпус котла  | 13. Дверца для чистки топки               |
| 5. Индикатор уровня                                      | 14. Дренажный клапан                      |
| 6. Краны индикатора уровня                               | 15. Ответный фланец для установки горелки |
| 7. Главный паровой клапан                                | 16. Манометр со штуцером отбора проб      |
| 8. Строповочное крепление                                | 17. Группа безопасности                   |
| 9. Предохранительный клапан с рычагом<br>противодавления | 18. Регулятор уровня                      |
|  | 19. Питательные электронасосы             |

Рис. 1

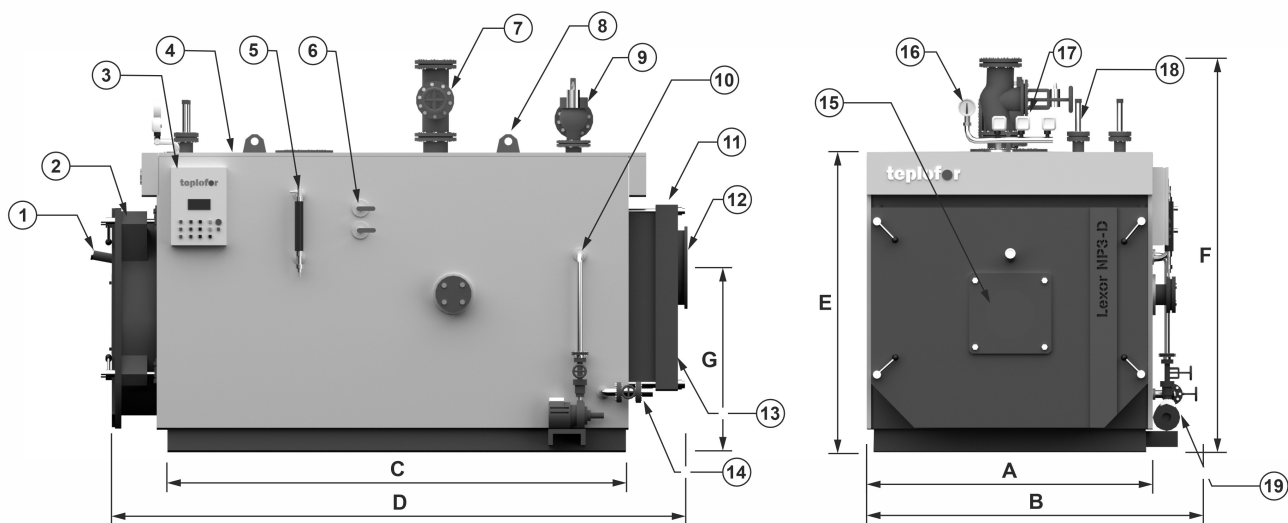


Таблица 3

Наименование	A, мм	B, мм	C, мм	D, мм	E, мм	F, мм	G, мм
LEXOR NP2-D 100	740	1000	820	1225	905	1280	485
LEXOR NP2-D 200	900	1160	1170	1720	995	1465	560
LEXOR NP2-D 300	1080	1340	1170	2060	1245	1795	720
LEXOR NP2-D 400	1080	1340	1510	2085	1245	1795	720
LEXOR NP2-D 500	1180	1440	1510	2185	1290	1790	760
LEXOR NP2-D 600	1180	1440	1760	2335	1290	1790	760
LEXOR NP2-D 800	1300	1560	2010	2625	1465	2045	800
LEXOR NP2-D 1000	1300	1560	2010	2725	1465	2045	800
LEXOR NP2-D 1250	1300	1560	2010	2825	1465	2045	800
LEXOR NP2-D 1500	1510	1770	2010	2925	1640	2325	835
LEXOR NP2-D 1750	1510	1770	2310	2925	1640	2325	835
LEXOR NP2-D 2000	1680	1940	2515	3160	1855	2560	1000
LEXOR NP2-D 2500	1840	2100	3015	3720	1995	2710	1080
LEXOR NP2-D 3000	1840	2100	3015	3720	1995	2710	1080

## 2. АРМАТУРА

Паровые котлы серии LEXOR снабжены всеми необходимыми вспомогательным оборудованием, которые можно подразделить на:

- Предохранительная арматура (предохранительный клапан, предохранительные реле уровня);
- Арматура - индикаторы (индикатор уровня, манометр, сигнальная лампочка возгорания);
- Регулирующая арматура (реле уровня, реле давления);
- Питательная арматура (центробежный насос);
- Арматура маневрирования (отсекающие клапаны; дренажный клапан).

В последующем описании части арматуры будут подразделены по контролируемой физической величине (давление и уровень).

### 2.1 ДАВЛЕНИЕ

#### 2.1.1 Манометр

Манометр бурдоновского типа, состоящий из металлической трубки сильно сжатого эллиптического поперечного сечения, которая согнута в дугу. Один конец этой трубки открыт и сообщается с внутренним пространством парогенератора, давление в котором он измеряет; другой конец трубки закрыт и свободно перемещается, он соединен через рычажный механизм с зубчатым сектором со стрелочным указателем.

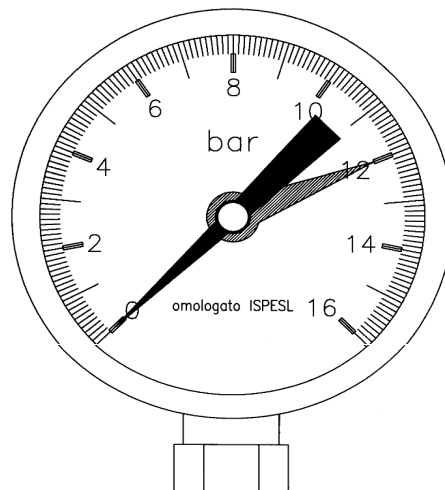
Расчетное давление обозначено на манометре красной отметкой.

Манометр установлен на трехходовом кране, позволяющем осуществлять следующие операции:

- Соединение между парогенератором и манометром (нормальный рабочий режим).
- Соединение между манометром и наружной средой (положение, необходимое для продувки сифона).
- Соединение между парогенератором, манометром и эталонным манометром (положение, необходимое для контроля манометра).

**На манометре красным цветом указано расчетное давление.**

Рис. 2



#### 2.1.2 Рабочее реле давления

Этот прибор контролирует давление генератора и поддерживает его между фиксированными максимальными и минимальными значениями.

#### 2.1.3 Предохранительные клапаны

Предохранительные клапаны являются устройствами аварийного слива жидкости, находящейся под давлением; клапаны срабатывают автоматически при достижении тарировочного давления.



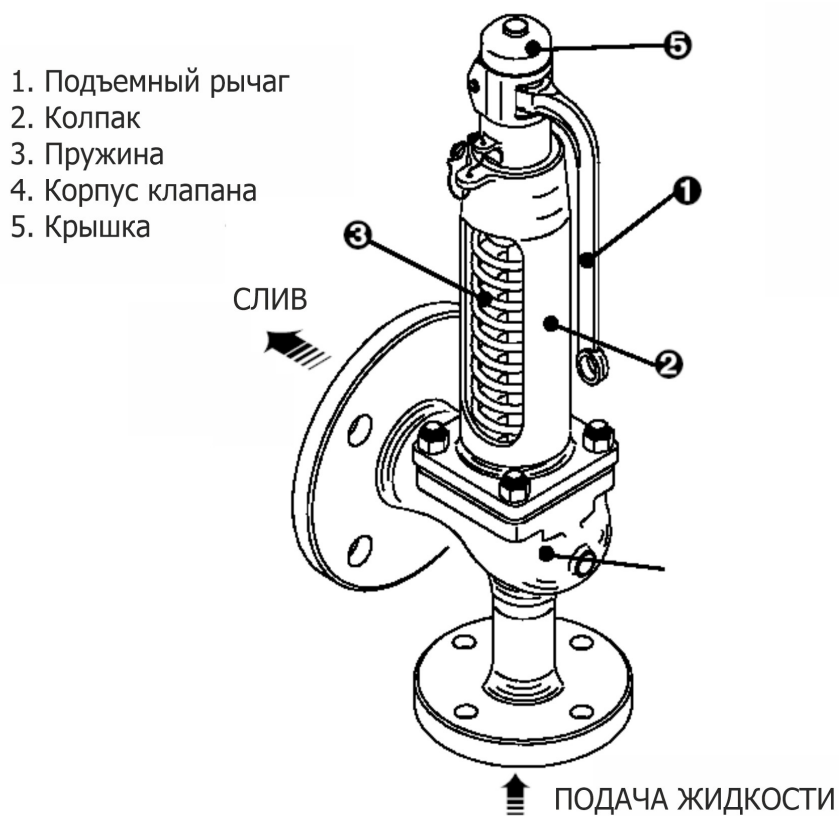
Данные клапаны регламентированы национальными и международными нормативами, поэтому размеры, приемочные испытания, установка и техническое обслуживание должны быть выполнены в соответствии с действующими нормативами и данным руководством.

Предохранительные клапаны являются результатом большого опыта, накопленного в течение десятилетий работы, выполненной в различных областях; клапаны выполнены с соблюдением всех последних данных о защите оборудования под давлением.

Клапаны способны препятствовать превышению допустимого максимального давления, даже если все другие автономные предохранительные устройства, установленные на парогенераторе, заблокированы.

Основные компоненты предохранительного клапана представлены на рисунке:

**Рис. 3**

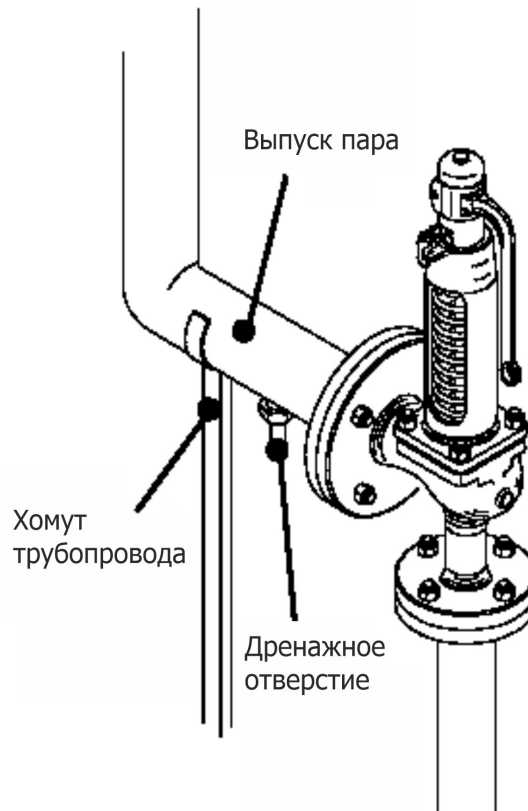


В конструкции сливного трубопровода предусмотреть поддерживающие хомуты, чтобы компенсировать воздействие, возникающее при сливе жидкости (Рис. 4).

Подготовить в сливном трубопроводе одно или несколько дренажных отверстий для слива конденсата.

Слив должен поступать в атмосферу, направление открытия клапана при этом должно быть таким, чтобы не причинить вред людям или имуществу.

Рис. 4



Устанавливать хомуты  
на расстоянии не

Необходимо, чтобы установленные для защиты парогенератора предохранительные устройства периодически (не реже одного раза в неделю) срабатывали при работе парогенератора под давлением посредством ручного «подрыва» и подъемного рычага затвора клапана. Проверять не реже одного раза в год калибровку предохранительных клапанов непосредственно на парогенераторе или с помощью теста на стенде.

Необходимо менять предохранительные клапаны по истечении десятилетнего периода эксплуатации. Функционирование предохранительных клапанов чувствительно к потерям напора, которые происходят во время открытия клапанов в сливном трубопроводе. Что касается потерь напора в сливном трубопроводе, то максимальное допустимое значение для клапанов не может превышать 15% от величины тарифовочного давления.

Основные меры предосторожности при проведении надзора или технического обслуживания:

- Удостовериться в том, что устройство не находится под давлением.
- Подождать пока температура горячих частей не опустится ниже 30°C.
- Каждые два года клапан должен подвергаться осмотру.

Клапан является механизмом, требующим осторожного обращения, поэтому владелец устройства должен следить за эффективностью работы клапана. В случае необходимости обратиться к техническому специалисту завода-изготовителя.

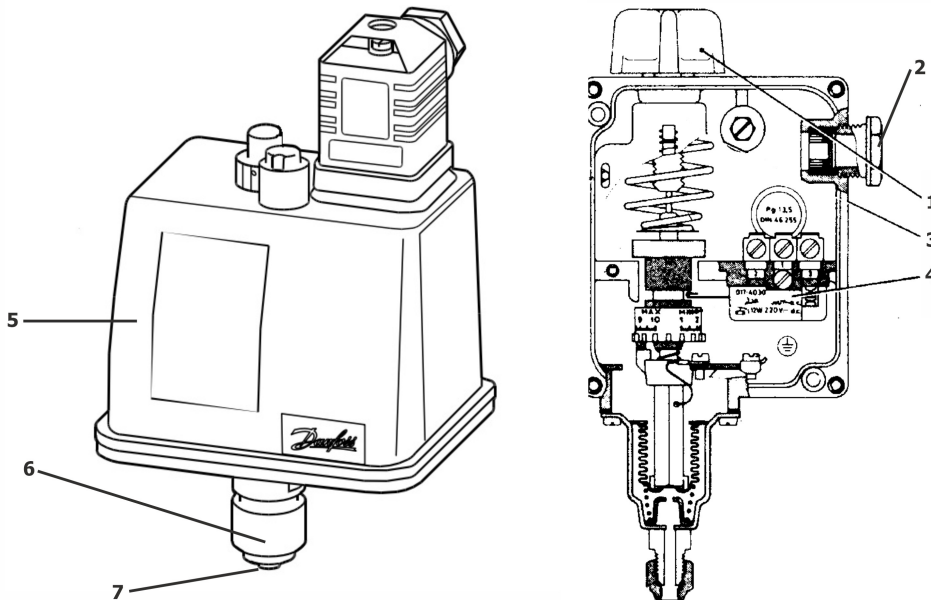
Предохранительные клапаны спроектированы и сконструированы для работы без смазывания, достаточно содержать их в чистом виде и исправном состоянии.

### 2.1.4 Предохранительное реле давления

Реле давления снабжено однополюсным переключателем, расположение которого зависит от давления на соответствующем парогенераторе и от установленного значения.

Калибруется на давление выше максимального давления датчика давления, но всегда ниже давления открытия предохранительного клапана. Предохранительное реле давления срабатывает в случае неисправности датчика давления и останавливает работу горелки.

Рис. 5



#### ОПИСАНИЕ

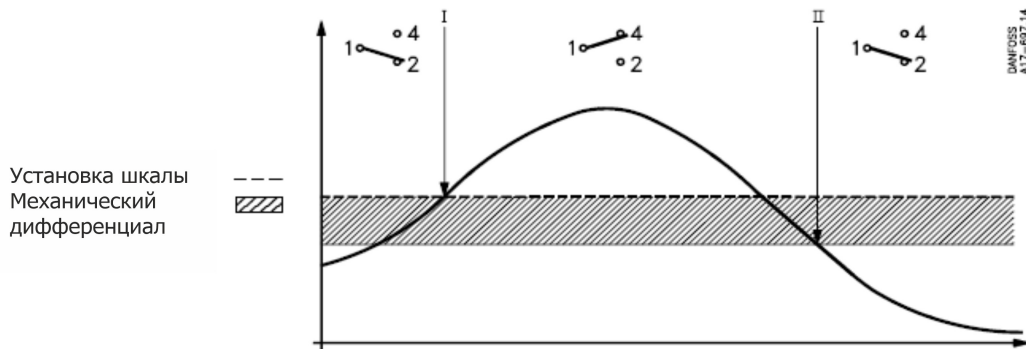
- |   |                                 |
|---|---------------------------------|
| 1. Крышкой для сохранения целостности   | 5. Крышка из полиамида          |
| 2. 2 x PG 13.5 Диаметр кабеля 6 ÷ 14 мм | 6. Сильфон из нержавеющей стали |
| 3. Защита IP 66                         | 7. Подача давления G 1/2 A      |
| 4. Система сменных контактов SPDT       |                                 |

#### ФУНКЦИОНИРОВАНИЕ

Когда давление превышает установленное значение, контакты 1-4 замыкаются, а контакты 1-2 размыкаются. Контакты возвращаются в свое исходное положение, когда давление опускается ниже установленного значения, меньше дифференциала.

I. Сигнал тревоги, вызванный повышением давления выше установленного значения.

II. Сигнал тревоги, вызванный понижением давления ниже установленного значения, меньше дифференциала.

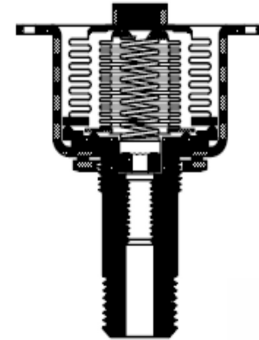


Функционирование контакта с возрастающим давлением

Безопасное функционирование происходит при возрастающем давлении, на рис. 7 показано поперечное сечение предохранительного сильфона для возрастающего давления. Когда давление повышается, контактный рычаг прерывает соединение между клеммами 1 и 2. Если имеется отверстие во внутреннем сильфоне, давление подается во внешний сильфон. Внешний сильфон имеет поверхность в три раза большую по сравнению с внутренним сильфоном. Соединение между клеммами 1 и 2 прерывается. Если имеется отверстие во внешнем сильфоне, между двумя сильфонами возникнет атмосферное давление.

Контактная система прерывает соединение между клеммами 1 и 2. Благодаря двойному сильфону в случае повреждения не будет происходить вытекание жидкости в окружающую среду.

Безопасное функционирование происходит при возрастающем давлении, на рисунке показано поперечное сечение предохранительного сильфона для возрастающего давления. Когда давление повышается, контактный рычаг прерывает соединение между клеммами 1 и 2. Если имеется отверстие во внутреннем сильфоне, давление подается во внешний сильфон. Внешний сильфон имеет поверхность в три раза большую по сравнению с внутренним сильфоном.



Соединение между клеммами 1 и 2 прерывается. Если имеется отверстие во внешнем сильфоне, между двумя сильфонами возникнет атмосферное давление.

Контактная система прерывает соединение между клеммами 1 и 2. Благодаря двойному сильфону в случае повреждения не будет происходить вытекание жидкости в окружающую среду.

## 2.2 КОНТРОЛЬ УРОВНЯ ВОДЫ

### 2.2.1 Индикатор уровня

Индикатор уровня состоит из пары отсечных вентиляй, соединенных со светоотражающим корпусом с призматическим стеклом. Это устройство соединяется с паровым генератором выше и ниже нормального уровня воды, а в нижней части устройство оснащено сливным вентиляем для удаления отложений и поддержания стекла в чистом состоянии. С помощью данных вентиляй можно регулярно проверять эффективность системы контроля уровня, следуя изложенным ниже инструкциям:

- открыть на несколько секунд и закрыть сливной вентиль. Если уровень падает, а затем быстро возвращается к исходной отметке с большими колебаниями, это означает, что индикатор уровня работает нормально. Если же вода возвращается медленно или останавливается на уровне, отличном от исходного, то это означает, что один из гидравлических каналов засорен. Для определения того, какой из двух каналов засорен и для его очистки следует закрыть паровой вентиль, оставив открытым водный вентиль, затем открыть сливной вентиль, из него должна пойти вода, выводящая отложения, имеющиеся в канале. После этого водный вентиль закрывается и открывается паровой вентиль; в результате из сливного вентиля должен пойти пар. После закрытия сливного вентиля и открытия парового и водного вентиляй уровень воды должен вернуться в исходное положение. Если этого не происходит, то следует прочистить соединительные патрубки между индикатором уровня и паровым генератором. Во время ввода в эксплуатацию следует убедиться, что отдушина и слив закрыты. Во время эксплуатации отсечные вентиляи должны быть полностью открыты.

Для уменьшения вероятности протечек индикаторы уровня необходимо периодически перекрывать для контроля того, что момент затяжки болтового соединения составляет не менее 30 Н x м.

Не продолжать техническое обслуживание индикатора уровня, не убедившись в том, что:

- Давление внутри генератора не равно атмосферному давлению.
- Температура индикатора уровня равна температуре окружающей среды.

Техническое обслуживание должно быть произведено когда:

- Стекло частично теряет свою прозрачность, появляется матовость и признаки внутренней шероховатости, вызванные эрозией или коррозией, что влечет за собой нарушение геометрии стекла и снятие показаний становится затруднительным.
- Обнаруживаются минимальные утечки из прокладок или из группы отсечных вентиляй.

### 2.2.2 Автоматический регулятор уровня и предохранительный датчик уровня

Принцип определения и контроля уровня воды основан на электрической проводимости воды. Для гарантии корректного функционирования регулятора уровня должны быть соблюдены следующие условия:

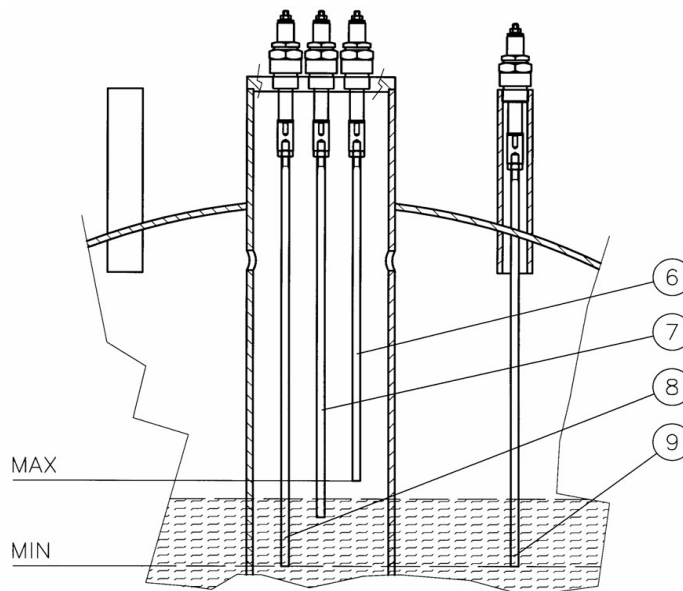
- Проводимость воды >250 мкСм/см
- Температура в котле <210°C
- Давление <20 бар

В состав устройства входят электронные реле, расположенные в электрическом шкафу, и датчики различной длины, погруженные в корпус котла.

Устройство позволяет выполнять следующие операции:

- Пуск и автоматический останов насоса: два датчика, установленные в котле, один из которых, более длинный, служит для включения насоса, а другой, более короткий, служит для его останова. Оба датчика соединены с единым регулировочным реле, расположенным в электрическом шкафу.
- Останов горелки при снижении уровня: два датчика одинаковой длины, установленные в котле, соединены с двумя отдельными регулировочными реле, расположенными в электрическом шкафу. Датчики останавливают горелку при снижении уровня воды ниже минимально допустимого предела.

Рис. 8



Датчики в котле:

6 Останов насоса

7 Включение насоса

8 1-ый предохранительный датчик блокировки горелки и включения сигнала тревоги.

9 2-ой предохранительный датчик блокировки горелки и включения сигнала тревоги.

**ПРИМЕЧАНИЕ:** Рекомендуется добавить к сигналу тревоги в котельной звуковой или визуальный сигнал.  
Рис. 8

### 2.3 ПОДАЧА ВОДЫ

Вода подается в генератор с помощью электрического центробежного насоса. На входе насос не должен всасывать, а должен работать под напором, т.е. под давлением столба воды, создаваемого разностью между уровнем воды в баке хранения воды и насосом. Насос может обеспечить всасывание холодной воды из бака хранения холодной воды (5-6 м), но когда вода горячая насос не может всасывать ее и необходимо обеспечить подачу горячей воды в насос под определенным давлением.

Бак питательной воды должен быть установлен на высоте в зависимости от температуры воды в деаэраторе/баке питательной воды; протяженность трубопровода, соединяющего деаэратор/бак питательной воды – насос, и характеристики насоса см. в Руководстве на насос.

**ВНИМАНИЕ**

- Кислород, присутствующий в воде, вызывает коррозию котла. Необходимо соблюдать требования к максимально допустимым значениям, указанным в соответствующем разделе технического руководства.
- Во избежание возникновения кавитации в насосе необходимо придерживаться значений, указанных в таблице:

Таблица 5

ТИП ДЕАЭРАТОРА	Температура питательной воды (°C)	Высота напора на всасывании (метры)
АТМОСФЕРНЫЙ ДЕАЭРАТОР	60	1
	70	2
	80	3
	90	4,5

**ПРИМЕЧАНИЕ:** Максимальная температура всасывания насоса 120°C

**ВНИМАНИЕ:** Не рекомендуется использовать в качестве питательной воды воду с температурой ниже 60 °C, так как такая вода содержит много кислорода и способствует коррозии.

**ВНИМАНИЕ:** Во избежание проблемы кавитации насоса рекомендуется следить за тем, чтобы температура воды в конденсационной емкости не превышала 90°C.

**2.3.1 Характеристики воды**

Значения, указанные в нижеприведенных таблицах, являются выдержками из таблиц 6, 7 (данные, соответствующие качеству питательной и рабочей воды).

Для паровых котлов, которые не попадают под данный норматив, необходима консультация специализированных фирм по выбору водоподготовки на основе анализов воды.

**ВАЖНО:** Многочисленные повреждения, а иногда и серьезные аварии вызваны использованием воды с несоответствующими характеристиками.

Питательная вода: Предельные значения (на входе)

Таблица 6

Характеристики	Ед. изм.	Питательная вода для паровых котлов давлением < 20 бар	Вода для восполнения водогрейных котлов (общий рабочий диапазон)
Внешний вид		Прозрачная, без твердых примесей	
Прямая проводимость при 25 °C	мкСм/см	См. значение в табл. 2	
pH при 25°C	-	> 9,2	> 7
Общая жесткость (Ca+Mg)	ммоль/л	< 0,01	< 0,05
Железо (Fe)	мг/л	< 0,3	< 0,2
Медь (Cu)	мг/л	< 0,05	< 0,1
Кремнезем (SiO <sub>2</sub> )	мг/л	См.таблицу 1.1	-
Кислород (O <sub>2</sub> )	мг/л	< 0,05	-
Маслянистые вещества	мг/л	< 1	< 1
Концентрация органических веществ	-	См. примечание внизу страницы	

Максимально допустимое содержание кремнезема рабочей воды для котла давлением до 20 бар

Таблица 7

Щелочь	Кремнезем
0,5 мг/л	80 мг/л
5 мг/л	105 мг/л
10 мг/л	135 мг/л
15 мг/л	160 мг/л

Примечание. Данные значения действительны, если предполагать наличие термического деаэратора. При отсутствии деаэратора необходимо повысить температуру воды, содержащейся в баке, не менее чем до 80°C для снижения уровня растворенных газов (кислорода O<sub>2</sub> и углекислого газа CO<sub>2</sub>). В любом случае необходимо использовать химические добавки для полного удаления кислорода из питательной воды и для снижения до минимума коррозионных проявлений CO<sub>2</sub>.

## РАБОЧАЯ ВОДА – ПРЕДЕЛЬНЫЕ ЗНАЧЕНИЯ

Таблица 8

Характеристики	Единица измерения	Питательная вода для паровых котлов давлением < 20 бар		Рабочая вода для водогрейных котлов (общий рабочий диапазон)
		Прямая проводимость питательной воды > 30 мкСм/см	Прямая проводимость питательной воды ≤ 30 мкСм/см	
Внешний вид	Прозрачная, без образования пены			
Прямая проводимость при 25 °С	мкСм/см	< 6000	< 1500	< 1500
рН при 25 °С	-	10,5 - 12	10 - 11	9 - 11,5
Щелочность	ммоль/л	1 - 15	0,1 - 1	< 5
Кремнезем (SiO <sub>2</sub> )	мг/л	См. таблицу 1.1		
Фосфаты (PO <sub>4</sub> )	мг/л	10 - 30	6 - 15	-
Органические вещества	-	См. примечание внизу страницы		

## ЧАСТОТА ПРОВЕДЕНИЯ АНАЛИЗОВ

Частота анализов зависит от режима эксплуатации генератора и качества используемой питательной воды; рекомендуется контролировать значение рН, общую жесткость и содержание щелочи в питательной и рабочей воде каждые два дня. При переменных рабочих условиях особенно важно проводить ежемесячное снятие проб питательной и рабочей воды для полного анализа.

Кроме того целесообразно проверять визуально в возврате конденсата наличие маслянистых высокозагрязняющих веществ, которые могут приводить к снижению испарения на поверхности воды в котле из-за наличия маслянистого слоя.

### 3. УСТАНОВКА

#### 3.1 КОТЕЛЬНАЯ

**ПРИМЕЧАНИЕ:** Пользователю необходимо проверить, если помещение котла было спроектировано в соответствии с действующими нормативами страны потребителя.

#### 3.2 МЕСТО УСТАНОВКИ

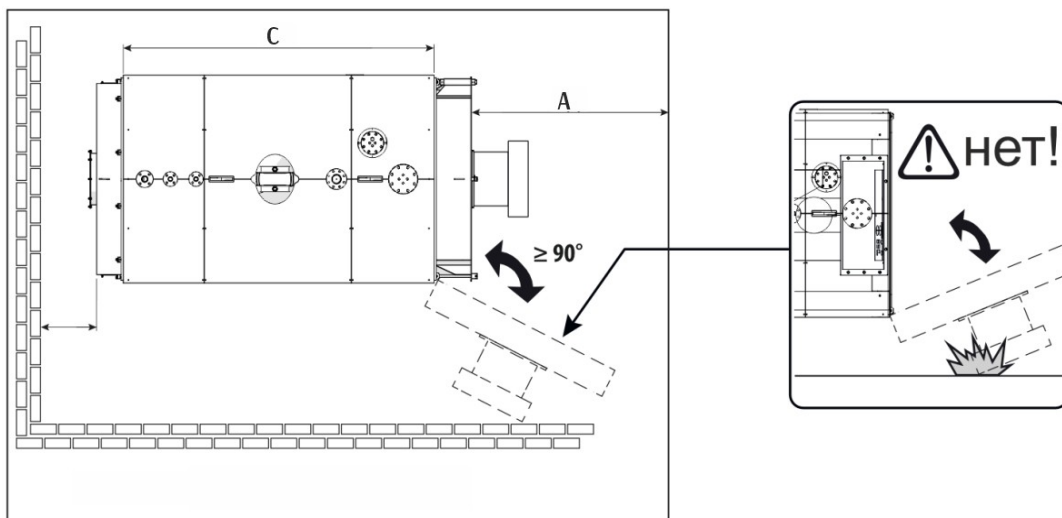
Помещение для установки котлов LEXOR должно быть переназначено исключительно для эксплуатации котельного оборудования и соответствовать всем действующим нормативам страны потребителя.

Рекомендуется устанавливать котел на поверхности, поднятой над полом, чтобы свести к минимуму забор пыли вентилятором горелки.

Полезная информация, рекомендованная к применению:

- Помещение должно иметь главный вход, обеспечивающий свободный проход для вноса парового котла. Кроме этого, помещение должно иметь два аварийных выхода для персонала.
- Основание опоры котла должно быть ровным и способным выдержать вес устройства, полностью заполненного водой, в комплекте с арматурой и трубопроводами, для обеспечения возможности проведения гидравлических испытаний по месту установки.
- Помещение должно быть оснащено системой вентиляции, выполненной в соответствии с действующими техническими нормативами.
- Доступ к месту установки должен быть предоставлен только соответствующему персоналу. Доступ посторонних лиц должен быть запрещен.
- Рекомендуется заранее предусмотреть плановую замену расходных материалов и комплектующих.
- Необходимо обеспечить достаточно свободного места для безопасного выполнения персоналом работ по эксплуатации и техническому обслуживанию котла.
- Размеры помещения, внутри которого устанавливается котел, должны соответствовать размерам котла и действующим в стране установки законодательством. Информация **ОБЯЗАТЕЛЬНО** уточняются на стадии заказа.

Рис. 9



(\*)  $A \geq C$  (см. "Размеры и соединения")

**ВАЖНО:** Необходимо обеспечить доступ к передней части котла, к месту расположения дымогарных труб для извлечения турбулизаторов с целью чистки дымогарных труб и их замены в случае необходимости.

**ВНИМАНИЕ:** Необходимо обеспечить свободный доступ к предохранительным и контролирующим устройствам для выполнения технического обслуживания.



### 3.3 ВЕНТИЛЯЦИЯ КОТЕЛЬНОЙ

Место установки котла должно быть оснащено системой вентиляции в соответствии с действующими нормами.

Для определения размеров вентиляционных отверстий всегда следует руководствоваться действующими нормативами. Вентиляционные отверстия используются как для притока необходимого количества воздуха для горения, так и для удаления возможного скопления газа из помещения котельной.

Следует обратить внимание, что при использовании газа, плотность которого меньше плотности воздуха (метан), вентиляционные отверстия должны быть расположены в верхней части помещения, а при использовании газа, плотность которого больше плотности воздуха (сжиженный газ), вентиляционные отверстия должны быть расположены на уровне пола.

### 3.4 ГИДРАВЛИЧЕСКИЕ СОЕДИНЕНИЯ

После размещения в месте установки парогенератор должен быть подсоединен к системе питания в следующих точках:

#### ВОДА

От резервуара, собирающего конденсат (если имеется, в противном случае - от бака хранения очищенной воды) к всасывающему насосу линии подачи воды.

#### ПАР

От главного паро-сборного клапана к потребителям (распределительный коллектор или другие), от выхода предохранительного клапана к наружной части помещения в безопасной позиции.

#### СЛИВЫ

От сливной трубы индикатора уровня, от дренажного клапана котла в канализационную систему.

#### ТОПЛИВО

Подсоединение к горелке, работающей на газе метане, сжиженном газе, дизельном топливе и мазуте.

#### СЖАТЫЙ ВОЗДУХ

Давление воздуха должно быть от 4 до 10 бар.

**ВАЖНО:** Воздух должен быть отфильтрован, размер ячейки 25 мкм.

### 3.5 ЭЛЕКТРИЧЕСКИЕ СОЕДИНЕНИЯ

Генераторы укомплектованы электрическим шкафом управления, с полным комплектом вспомогательных устройств котла.

Электрический шкаф установлен справа на всех моделях котлов. Электрический шкаф установлен слева в случае, если для его установки справа недостаточно места или шкаф управления большого размера.

Электрическая схема

Смотреть схему, расположенную внутри электрического шкафа.

### 3.6 ДЫМОХОД

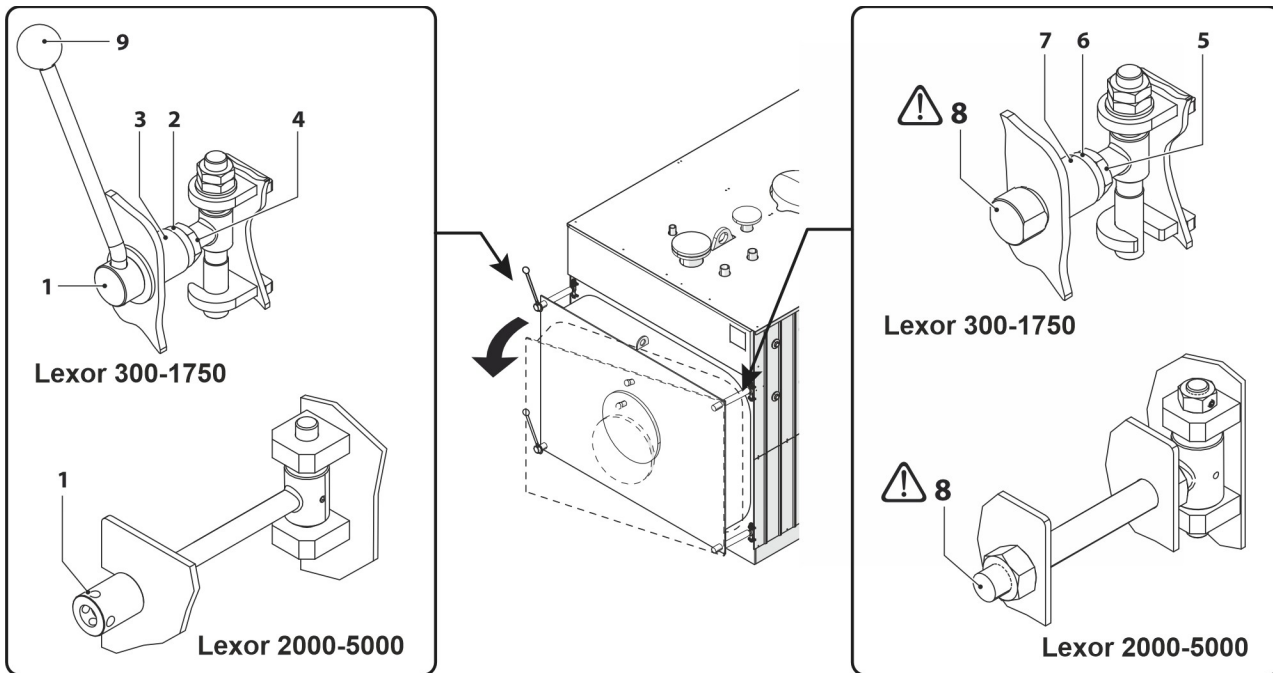
Основные характеристики газохода, такие как высота, сечение, тип вывода в атмосферу, контрольные точки, масса дымовых газов, должны быть определены специализированной организацией в соответствии с действующими нормативами. Соединение газохода с котлом должно быть выполнено в соответствии с заводскими требованиями.

**ВАЖНО:** Соединение между дымоходом и котлом (дымовой канал) должно иметь диаметр не меньше указанного в таблице "РАЗМЕРЫ И СОЕДИНЕНИЯ" (значение Ø).

### 3.7 ОТКРЫТИЕ ПЕРЕДНЕЙ ДВЕРЦЫ

Дверца изготавливается на заводе со стандартным открытием слева и с шарнирными петлями справа.

Рис. 10



#### ОПИСАНИЕ

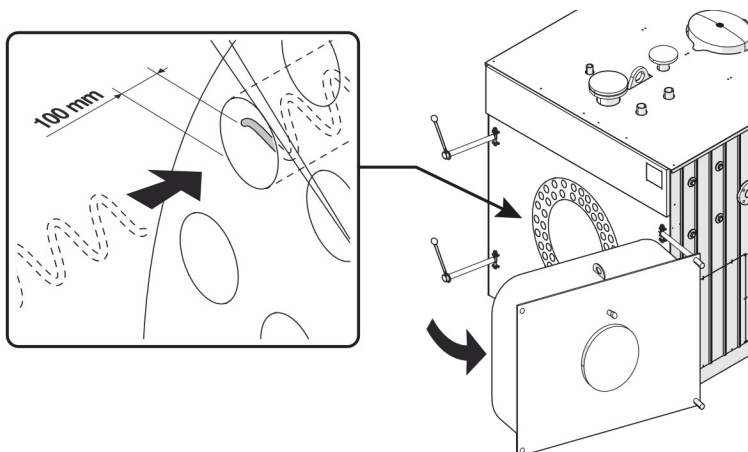
- |                     |                     |
|---------------------|---------------------|
| 1. Двугранная гайка | 5. Коническая шайба |
| 2. Гайка            | 6. Гайка            |
| 3. Полый стержень   | 7. Полый стержень   |
| 4. Коническая шайба | 8. Двугранная гайка |
|                     | 9. Рукоятка         |

**ВАЖНО:** Перед началом операций по изменению направления открытия и регулировки убедитесь в том, что дверца надежно закреплена.

### 3.8 УСТАНОВКА ТУРБУЛИЗАТОРОВ

Для установки турбулизаторов, поставляемых с котлом, необходимо открыть дверцу и вставить турбулизаторы в дымогарные трубы на всю их длину. Расстояние от торца трубной решетки до турбулизатора должно быть не менее 100 мм.

Рис. 11



### 3.9 ГОРЕЛКА

Для улучшения удовлетворения потребностей рекомендуется устанавливать двухступенчатую или модуляционную горелку; таким образом, можно избежать чрезмерных перепадов давления в результате непредвиденного отбора пара со стороны потребляющих устройств.

Кроме этого, особенно при работе с газовой горелкой, перед каждым включением горелки происходит довольно долгая вентиляция топки с соответствующей значительной потерей тепла в дымоходе.

При выборе горелки необходимо ознакомиться с техническим руководством горелки, с особым вниманием следует отнестись к следующим пунктам:

- установка и присоединение к котлу;
- подключение к линии подачи топлива;
- электрические соединения;
- настройка;
- техническое обслуживание;
- необходимые проверки.

#### 3.9.1 Подбор пары «котел-горелка»

Проверить, чтобы пространство между соплом горелки и дверью было должным образом заполнено изоляционным керамическим огнеупорным материалом.

Рис. 12

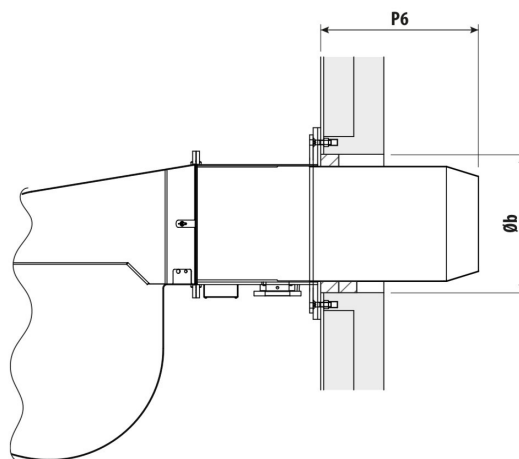


Таблица 9

Наименование	LEXOR NP2-D 100	LEXOR NP2-D 200	LEXOR NP2-D 300	LEXOR NP2-D 400	LEXOR NP2-D 500	LEXOR NP2-D 600	LEXOR NP2-D 800
Мин. длина пламенной головы горелки, мм	340	340	380	380	380	380	380
Диаметр присоединения горелки, мм	160	160	210	210	240	240	240

Таблица 10

Наименование	LEXOR NP2-D 1000	LEXOR NP2-D 1250	LEXOR NP2-D 1500	LEXOR NP2-D 1750	LEXOR NP2-D 2000	LEXOR NP2-D 2500	LEXOR NP2-D 3000
Мин. длина пламенной головы горелки, мм	380	400	400	400	400	400	400
Диаметр присоединения горелки, мм	240	280	280	280	280	360	360

**ВАЖНО:** Кольцевой зазор между пламенной головой и теплоизоляцией дверцы должен быть заполнен термостойким материалом, препятствующим влиянию излучения пламени на горелочную плиту и переднюю стенку дверцы.

## 4. УПРАВЛЕНИЕ

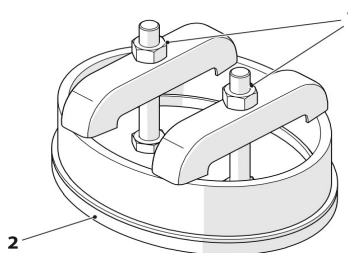
### 4.1 ПЕРВЫЙ ЗАПУСК

- Перед пуском парогенератора рекомендуется произвести внутреннюю промывку очищающими средствами на основе соды для очищения от возможных маслянистых осадков и затем пассивировать котел. Принимая во внимание высокий риск, исходящий от некорректной химической обработки, операции должны быть выполнены квалифицированным персоналом.
- Перед пуском открыть дверцу и полностью вставить турбулизаторы в передние концы дымогарных труб, заботясь о том, чтобы их можно было протолкнуть внутрь хотя бы на 100 мм.
- Проверить, чтобы все соединения были затянуты до упора.
- Проверить, чтобы труба подачи питающей воды была в чистом состоянии; перед окончательным заполнением следует промыть трубы несколько раз со сливом в канализацию.
- Закрывать сливные клапана, соединение для отбора пара и сливное соединение указателя уровня.
- Открыть отсежные клапана линии подачи воды и измерения уровня (перед и после насоса подачи воды).
- Проверить закрытие верхней двери котла.

Запустить котел следующим образом:

1. Проверить открытие главного переключателя горелки, подать напряжение на шкаф управления котла;
2. Убедиться в том, что вал двигателя электронасоса свободно вращается и проверить направление вращения;
3. Установить переключатель насоса в положение "AUT" и убедиться в том, что горелка не может начать работу, не достигнув низкого уровня;
4. Проверить, что насос останавливается при достижении максимального уровня, наблюдая за указателями уровня и контролируя положение самих вентиляй;
5. Нажать и держать в нажатом положении кнопку восстановления безопасного уровня воды в течение 10 секунд, так как реле проводимости действует с определенной задержкой;
6. Открыть сливной вентиль котла и проверить по указателю уровня, когда срабатывает датчик включения насоса;
7. Установить переключатель насоса в положение "0", оставив открытым сливной вентиль и проверить уровень срабатывания предохранительных датчиков с учетом данных таблички минимального уровня;
8. Закрывать сливной вентиль и перевести переключатель насоса в положение "AUT";
9. Дать напряжение на горелку и создать давление в котле, калибруя его во время работы.

**ВНИМАНИЕ:** На паровых котлах, имеющих люк для внутреннего осмотра котла при первом пуске очень важно затягивать две гайки дверцы люка по мере увеличения давления. В противном случае из-за утечки пара, разрушающей уплотнение, создается опасность для персонала котельной.



### 4.2 ТЕКУЩАЯ ЭКСПЛУАТАЦИЯ

При пуске из холодного состояния следует убедиться в том, что:

- Котел заполнен водой до минимального уровня;
- При увеличении объема в результате нагрева уровень не повышается значительно, создавая, таким образом, необходимость в регулярном сливе для возврата уровня воды в среднее положение на стеклянном индикаторе;
- При достижении заданного давления клапан отбора пара должен открываться постепенно, чтобы нагреть подающую трубу с целью удаления возможного конденсата из трубопроводов.

## 5. ОБСЛУЖИВАНИЕ

### 5.1 ОБЫЧНОЕ

- Периодически промывать индикаторы уровня, блок датчиков-зондов (если есть в наличии) и котел для предотвращения накопления отложений;
- Проверять работоспособность регулировочных и контрольных приборов, тщательно осматривая их электрические части (включая соединения) и механические части (реле давления);
- Рекомендуется ежегодно менять керамические держатели датчиков уровня;
- Регулярно проводить техническое обслуживание горелки (согласно соответствующим инструкциям);
- Проверять затяжку болтов фланцевых соединений и состояние уплотнений;
- Проверять состояние обмуровки дверцы парогенератора;
- Чистить пучок труб и турбулизаторы;
- Проводить должное техническое обслуживание насосов (подшипники, механическое уплотнение);
- Проверять износ дренажных клапанов, которые обычно изнашиваются сильнее из-за абразивного действия грязевых отложений

### 5.2 ПЕРИОДИЧНОЕ

#### 5.2.1 Периодичный контроль каждые 6 часов

Периодически (каждые 6 часов работы) квалифицированный персонал должен проверять котельное оборудование с целью определения правильной работы всех предохранительных приборов:

- Блокирующее реле давления
- Предохранительные реле уровня

Электрический шкаф может быть перезагружен в случае, если никаких аномалий не было найдено: отключить напряжение шкафа на 20 секунд, включить главный переключатель и нажать кнопки перезагрузки.

### 5.3 АВАРИЙНОЕ

Каждый парогенератор должен периодически останавливаться для проведения тщательной инспекции и технического обслуживания: периодичность таких остановок определяется на основании опыта, эксплуатационных условий, качества питательной воды и типа используемого топлива. Перед входом в корпус котла для инспекции или чистки следует убедиться в том, что в парогенератор не могут попасть вода или пар через подсоединенные трубы. Все клапаны должны быть перекрыты и при необходимости изолированы путем снятия участка соединения с системой питания или установки глухого фланца.

Внутренняя часть компонентов, находящихся под давлением, должна быть тщательно обследована на предмет наличия возможных отложений, коррозии и других потенциальных источников опасности, возникающих под действием питательной воды.

Следует удалить отложения механическим или химическим способом и проверить, используя необходимый инструмент, что реальная толщина внутренних деталей не подверглась воздействию коррозии. Каждое вздутие или иной тип коррозии должен быть снят и удален с помощью железной щетки до тех пор, пока не останется чистый металл. Следует обращать особое внимание на возможные протечки между каждой дымогарной трубой и трубными решетками: сварка должна выполняться с соблюдением действующих стандартов, следует учитывать то, что парогенератор – это устройство под давлением с опасностью взрыва, находящееся под контролем Ростехнадзора и местных нормативных актов.

Во время проведения инспекции следует также проверить все вспомогательные компоненты, среди которых особое внимание обратить на предохранительные клапаны, датчики уровня и реле давления.

#### 5.3.1 Замена реле уровня

Для замены реле уровня или его частей необходимо внимательно следовать следующим указаниям:

1. Проверить целостность новой керамической свечи.
2. Проверить длину стержня.
3. Проверить коаксиальность стержня к оси свечи.
4. Проверить целостность электрической установки, особое внимание уделить сопротивлению

электрической цепи, объединяющей керамическую свечу с электрическим шкафом (сопротивление должно быть выше 10 Мом).

5. Проверить работу реле уровня, состоящего из двух керамических свечей costituito и соответствующих реле проводимости.

#### **5.4 ХРАНЕНИЕ ВО ВРЕМЯ ПРОСТОЕВ. КОНСЕРВАЦИЯ КОТЛА**

Зачастую наиболее серьезная коррозия образуется именно во время простоев. Операции, необходимые для обеспечения сохранности системы генератора, зависят, в основном, от продолжительности простоя.

При продолжительных остановках парогенератор может храниться в сухом состоянии, а при коротких остановках или когда генератор выполняет функции резерва и должен быть в состоянии быстро включиться возможно хранение без слива воды.

В обоих случаях основной целью проводимых операций является предотвращение возможной коррозии.

Котлы должны храниться на объекте эксплуатации (при нахождении их в резерве) в соответствии с действующими нормами.

В случае нахождения котла в резерве до первого пуска больше четырех месяцев, необходимо осуществить «сухую» консервацию котла методом, описанным ниже.

##### **Консервация котла. Общие сведения.**

В случае длительного простоя во избежание коррозии поверхностей нагрева котла и сохранения работоспособности после повторного запуска котел следует законсервировать. До консервации котла рационально производить годовое техобслуживание. Можно использовать одну из двух типов консервации котла: «мокрую» или «сухую» консервацию.

##### **«Мокрая» консервация**

Водяной объем котла предпочтительно консервировать «мокрым» способом. Котел заполняется водой, из которой удален кислород. Это легко осуществить, сохраняя циркуляцию воды теплосети (закрытой сети!) в котле. При этом котел остается сухим со стороны поверхностей нагрева и коррозии не возникает. При простое котла больше шести недель необходимо осуществить консервацию поверхностей нагрева со стороны дымовых газов. Внутрь жаровой трубы, для впитывания влаги поместить открытый сосуд с негашеной известью. В консервируемом котле поверхности нагрева следует очищать особенно тщательно, чтобы на них не оставалось серы. Температура в помещении котельной поддерживается на нормальном уровне в течение всего периода консервации.

##### **«Сухая» консервация**

Если нет возможности осуществить мокрую консервацию, производится сухая консервация. Для этой цели вода спускается из котла, производится тщательная сушка водного пространства при помощи, вентиля торов. Все поверхности нагрева аккуратно очищаются от сажи и шлама, используя стальную щетку или шарошку. При необходимости котел поддерживается в сухом состоянии при помощи вентиляторов горячего воздуха. При сухой консервации, для впитывания влаги использовать открытые сосуды с негашеной известью внутри котла и жаровой трубе. При хранении котла и комплектующих на закрытом складе свыше 12 месяцев, а под навесом свыше 6 месяцев потребитель должен произвести их переконсервацию согласно действующих норм защиты от коррозии.

## 6. НЕПРАВИЛЬНОСТЬ ФУНКЦИОНИРОВАНИЯ

Таблица 11

НЕИСПРАВНОСТИ	ВОЗМОЖНАЯ ПРИЧИНА	РЕКОМЕНДУЕМАЯ МЕРА	
Открытие предохранительного клапана (ов)	Превышение максимального давления, установленного на клапане, которое должно равняться проектному давлению для прибора	Регулирование блокирующих реле давления и/или большое превышение лимита	
	Сбой настройки предохранительного клапана	Проверка и последующая настройка клапана с использованием контрольного манометра	
Маленькая утечка из предохранительного клапана (ов)	Грязь вокруг кожуха затвора	Чистка кожуха, путем воздействия на рычаг ручного открывания	
	Нарезка кожуха затвора	Разборка клапана и натирание внутреннего кожуха мельчайшей абразивной пастой	
Блокирование насоса	Отключенное тепловое реле насоса	Проверить усвоение двигателя Проверить настройку тепла	
	Заблокирован вал насоса	Обслуживание электрического насоса	
Действие блокирующего реле давления	Предельное реле давления настроено сильно высоко	Настройка предельного реле давления	
	Повреждено предельное реле давления	Замена предельного реле давления	
	Закупорен змеевик держателя реле давления	Чистка или замена змеевика	
Действие 1 или 2 предохранительного уровня	Выявить прерванный уровень воды	Покрытый накипью нержавеющий стержень Прерванный соединительный кабель	
	Повреждено реле предохранительного уровня	Временная замена предохранительного электронного реле одним из двух реле, имеющихся в щите. Если проблема разрешится, замените полностью повреждённое реле.	
	Незаполненность водой	См. Повреждения «Заполнение»	
Недостаточное заполнение водой	Блокирование насоса	См. Повреждения «Блокирование насоса»	
	Загрязнён всасывающий фильтр насоса	Очистка фильтра	
	Аномалия регулятора уровня	Временная замена регулирующего электронного реле одним из двух реле, имеющихся в щите. Если проблема разрешится, полностью замените повреждённое реле.	
	Короткое замыкание зондов регулирующего уровня	Разобрать регулирующие зонды для зрительного контроля керамической изоляции	
	Кавитация насоса	Недостаточный напор (= разнице высоты между уровнем собирательного бака и насосом) из-за температуры воды	Чистка всасывающего фильтра насоса
			Уменьшить сопротивление в трубопроводе между собирательным баком и насосом, увеличив проходящий отсек
Направление вращения насоса	Поменять направление одной из фаз (трёхфазный насос)		
Всегда включенная горелка	Неправильное подсоединение к электрическому шкафу управления	Проверить электрическую схему	
	Повреждены предохранительные реле уровня	См. «Действие 1 или 2 предохранительного уровня»	
	Не действуют регулирующие и/или блокирующие реле давления	Проверка настройки реле давления	
		Проверка подсоединения реле давления к электрическому шкафу управления	

Горелка всегда выключена	Проблемы, связанные с горелкой	См. Специальное руководство по горелке
	Сгорели плавкие предохранители горелки	Замена плавких предохранителей
	Отсутствие соединения от регулирующего реле давления к горелке	Замена регулирующего реле давления
	Отсутствие соединения от предохранительного реле уровня к горелке	См. «Действие 1 или 2 предохранительного уровня»
	Неправильное подсоединение к электрическому шкафу управления	Проверить электрическую схему



## **7. УПРАВЛЕНИЕ ОСТАТОЧНЫМ РИСКОМ**

### **7.1 ПРОФИЛАКТИКА ТРАВМАТИЗМА**

Пользователь обязан заявить в письменном виде территориальному Высшему институту по профилактике и безопасности труда об установке генератора, приложив документ соответствия.

### **7.2 ПРЕДУПРЕЖДЕНИЕ ПОЖАРОВ**

Устройства для производства тепла с мощностью топки свыше 100,00 ккал/ч должны иметь сертификат предупреждения пожаров, который выдаётся Областной Пожарной службой.

### **7.3 МЕРЫ ПРЕДОСТОРОЖНОСТИ**

#### **ПРЕВЫШЕНИЕ МАКСИМАЛЬНОГО ДАВЛЕНИЯ ПАРА**

- Необходимо проверить срабатывание предохранительных клапанов при достижении расчетного давления.
- Проверить срабатывание предохранительного реле давления; убедиться, что горелка остановлена.
- Проверить соответствие максимальной мощности котла фактической мощности горелки.

#### **ПОВРЕЖДЕНИЕ АРМАТУРЫ**

- Необходимо проверить герметичность соединений установленной арматуры и корпуса котла.
- Перемещении котла производить с максимальной осторожностью.
- Периодически проверяйте целостность оборудования и комплектующих.
- После завершения монтажа проверить срабатывание предохранительного клапана.

#### **ПЕРЕГРЕВ КОРПУСА ПРИ НИЗКОМ УРОВНЕ ВОДЫ**

- Проверить работу предохранительного реле уровня в соответствии с указаниями технического руководства.
- Убедиться в том, что значение проводимости котловой воды находятся в пределах, указанным техническим руководством.
- Необходимо убедиться в корректной работе питательного насоса (отсутствие механических повреждений, необходимый гидростатический напор на всасе, соответствующая температура питательной воды, пуск/останов насоса по датчикам уровня) согласно описанию в техническом руководстве, входящем в комплект поставки котла.

#### **ПЕРЕГРЕВ КОРПУСА ПРИ ТЕРМИЧЕСКОЙ ИНЕРЦИИ**

- Положение минимального уровня воды должно быть на 100 мм выше самой высокой точки поверхности нагрева котла.
- Расчет должен гарантировать, что тепловая инерция не приведет к отсутствию слоя воды над самой высокой точке поверхности нагрева котла.

#### **ПЕРЕГРЕВ ИЗ-ЗА НАКИПИ НА ПОВЕРХНОСТЯХ НАГРЕВА**

- Проверяйте состав воды с необходимой частотой для поддержания параметров воды в пределах, указанных в руководстве по эксплуатации.

#### **НЕСООТВЕТСТВИЕ ПРОВОДИМОСТИ ВОДЫ**

- Характеристики питательной и котловой воды должны проверяться и поддерживаться в пределах, указанных в руководстве по эксплуатации.
- Выполняйте проверку работы предохранительных реле уровня в сроки и в соответствии с указаниями, приведенными в руководстве по эксплуатации.

#### **КАУСТИЧЕСКАЯ ХРУПКОСТЬ**

- Проверяйте состав воды с необходимой частотой для поддержания параметров воды в пределах, указанных в руководстве по эксплуатации.
- Выполняйте подготовку воды для поддержания параметров в пределах, указанных в руководстве по эксплуатации.
- Выполняйте периодическую продувку котла.

**КОРРОЗИЯ**

- Проверьте состав воды с необходимой частотой для поддержания параметров воды в пределах, указанных в руководстве по эксплуатации.
- Выполняйте подготовку воды для поддержания параметров в пределах, указанных в руководстве по эксплуатации.
- Поддерживайте температуру питательной воды выше 60 °С для ускорения процесса деаэрации.

**НАЛИЧИЕ ЗАГРЯЗНЕНИЙ ИЛИ ШЛАМА**

- Проверьте состав воды с необходимой частотой для поддержания параметров воды в пределах, указанных в руководстве по эксплуатации.
- Выполняйте подготовку воды для поддержания параметров в пределах, указанных в руководстве по эксплуатации.
- Выполняйте периодическую продувку котла.

**ВНЕШНИЕ НАГРУЗКИ**

- Недопустимо использовать патрубки котла в качестве опор трубопроводов (см. руководство по эксплуатации).
- На присоединительных к котлу трубопроводах котельной рекомендуется предусмотреть антивибрационные и компенсирующие тепловое расширение вставки.
- Рабочие жидкости, их давление и температура, а также топливо должны соответствовать номинальным параметрам работы котлов (см. руководство по эксплуатации).

**ЭЛЕКТРОПИТАНИЕ**

- Электрической схемой предусмотрен контроль сетевого напряжения (наличие, симметрия, чередование фаз).
- Убедитесь, что подаваемое на шкаф управления напряжение соответствует значениям, указанным в электрической схеме.

**ОКРЫТИЕ ДВЕРИ ШКАФА УПРАВЛЕНИЯ**

- Замок двери соединен с главным выключателем.
- Наличие напряжения отображается индикатором на панели.
- Для доступа необходим ключ, который должен находиться у ответственного лица\*.

**БЛУЖДАЮЩИЕ ТОКИ**

- Убедиться в отсутствии блуждающих токов в котле
- Убедиться в том, что заземление котла выполнено соответствующим образом.
- Убедиться в том, что электрическое оборудование котельной работает корректно.

**ОТКРЫТИЕ ФРОНТАЛЬНОЙ ДВЕРИ**

- Перед тем, как открыть фронтальную дверцу убедиться в том, что горелка выключена и обесточена.

**ЗАКРЫТИЕ ЗАПОРНОГО КЛАПАНА НАСОСА**

- Перед тем, как закрыть клапан отбора пара необходимо выключить горелку и остановить питательный насос.
- Минимальный уровень воды должен постоянно контролироваться по индикаторам уровня.

**ЗАСОРЕНИЕ ФИЛЬТРА ПОДАЧИ ВОДЫ**

- Необходимо периодически очищать фильтр на всасе насоса.
- Минимальный уровень воды должен постоянно контролироваться по индикаторам уровня.

**ГОРЯЧИЕ ПОВЕРХНОСТИ**

- Избегайте контакта с неизолированными поверхностями работающего котла. При необходимости проведения работ, связанных с наладкой или техническим обслуживанием, следует обезопасить себя специальной одеждой (перчатки, обувь и т.д.).
- Средства индивидуальной защиты должны соответствовать действующим нормативам.
- Изолируйте специальными материалами поверхности, с которыми происходит взаимодействие при эксплуатации и текущем техническом обслуживании.
- Используйте экраны для защиты от нагретых поверхностей.

### **ПАДЕНИЯ С ВЫСОТЫ**

- Работы вести на площадке обслуживания с рифленой поверхностью.
- При выполнении работ на высоте использовать лестницы и нескользящую обувь.
- Быть осторожным при взаимодействии с острыми кромками котла и установленного на нем оборудования.

### **НИЗКИЕ ТЕМПЕРАТУРЫ**

- Убедитесь, что котел не подвергается воздействию температуры ниже минимально допустимой.

### **АТМОСФЕРНЫЕ ОСАДКИ**

- Защищайте котел от воздействия неблагоприятных погодных условий.

### **ОШИБКИ МОНТАЖА**

- Убедитесь в корректной работе котла.
- Проверьте соответствие электрических соединений проекту.
- Проверьте соответствие проекту присоединение газохода к котлу.
- Убедитесь, что в корректной работе котла.

### **ОТСУТСТВИЕ ТЕХНИЧЕСКОГО ОБСЛУЖИВАНИЯ**

- Проводите периодическое техническое обслуживание, текущий ремонт и замену комплектующих в соответствии со сроками, указанными в руководстве по эксплуатации. По вопросам, связанным с техническим обслуживанием, не указаны в данном руководстве, обратитесь к производителю котла.

### **ПРОСТОЙ В РАБОТЕ**

- Сухое и мокрое хранение котла должно производиться в соответствии с указаниями, приведенными в соответствующем разделе данного руководства.
- При хранении котла исключить воздействия неблагоприятных погодных условий, атмосферных осадков и температуры ниже  $-10^{\circ}\text{C}$ .

### **ЗАМЕНА КОМПЛЕКТУЮЩИХ**

- Использовать только оригинальные запасные части. Для корректного подбора запасных частей следует обратиться к производителю котла.

### **РЕМОНТ КОРПУСА ПОД ДАВЛЕНИЕМ**

- По всем вопросам, связанным с ремонтом корпуса под давлением, необходимо связаться с производителем котла.

### **ВМЕШАТЕЛЬСТВО В КОНСТРУКЦИЮ И КОМПЛЕКТАЦИЮ**

- Категорически запрещается самовольная замена заводских элементов и комплектующих котла (предохранительные клапаны, реле давления, датчики уровня, шкаф управления и т.д.). При вмешательстве в заводскую комплектацию котла производитель снимает с себя ответственность за его дальнейшую эксплуатацию и прекращает выполнение гарантийных обязательств.

### **УТИЛИЗАЦИЯ**

- Проводить периодическое техническое освидетельствование котла в соответствии с действующими нормативами.
- Любое изменение рабочих параметров, отличающихся от номинальных, должно быть согласовано с компетентными и надзорными органами.
- Производитель не несет ответственности за некорректную утилизацию оборудования и связанные с этим претензии.
- Котлы, выработавшие свой ресурс, подлежат сдаче в пункты вторсырья в соответствии с их правилами.

### **ПОВРЕЖДЕНИЯ ПРИ ПЕРЕМЕЩЕНИИ**

- При перемещении котла подъемными устройствами необходимо находиться за пределами зоны проекции котла на землю на расстоянии не менее 5 м во избежание возникновения риска получения травм при возможном падении оборудования.
- Если во время перемещения котла оборудование подверглось ударному воздействию необходимо визуально оценить его целостность оборудования и заново провести гидравлические испытания.
- Перемещение производить в соответствии с указаниями, приведенными в соответствующем разделе

данного руководства.

### **ВОЗГОРАНИЕ**

- При выполнении работ, связанных с установкой, наладкой и эксплуатации котельного оборудования следует неукоснительно соблюдать нормы и правила пожарной безопасности, действующие в стране потребителя.
- Если оборудование подверглось воздействию открытого огня, следует произвести ревизию котла и комплектующих на предмет их целостности и работоспособности.

### **ОШИБКИ ЭКСПЛУАТАЦИИ**

- Эксплуатирующий персонал должен обладать необходимыми компетенциями и аттестациями в соответствующим законодательством.
- Для проведения всех работ, связанных с эксплуатацией котла, могут быть допущены только лица, имеющие необходимые лицензии и разрешения.

### **ПРОВЕРКА АВТОМАТИКИ БЕЗОПАСНОСТИ**

- Ответственный за эксплуатацию котла персонал должен строго соблюдать все указания данного руководства по проверке автоматики безопасности и периодичности ее проведения.
- Выполняйте проверку работы предохранительных реле уровня в сроки и в соответствии с указаниями, приведенными в руководстве по эксплуатации.
- Убедиться в том, что срабатывание автоматики безопасности сопровождается световой и звуковой сигнализацией в случаях, предусмотренных техническим руководством.

## **8. УТИЛИЗАЦИЯ**

Котлы, выработавшие свой ресурс, подлежат сдаче в пункты вторсырья в соответствии с их правилами.

## 9. ГАРАНТИЯ И СЕРВИС

Гарантия распространяется на все дефекты, возникшие по вине завода-изготовителя. Гарантийные обязательства наступают при обнаружении в товаре дефектов, обусловленных неправильным производством этого товара или его компонентов, при условии соблюдения Покупателем заявленных производителем условий эксплуатации в течение гарантийного срока.

Компания «Новые технологии» гарантирует соответствие продукции требованиям безопасности при условии соблюдения потребителем правил эксплуатации, транспортировки, хранения и монтажа. Для обращения по гарантии необходимо:

- уникальный Номер оборудования;
- дата отгрузки со склада;
- корректно заполненные Сведения о дилере и Сведения об организации осуществившей ввод в эксплуатацию;
- местонахождение оборудования и Ф.И.О Владельца.

Гарантийный талон сохраняется клиентом в течение всего срока эксплуатации оборудования. В нем указаны актуальные адреса и контакты сервисных центров, авторизованных производителем.

Сервисный центр вправе отказать в гарантийном ремонте в следующих случаях:

- нарушена целостность гарантийных пломб;
- нарушены правила эксплуатации, указанные в сопутствующих документах;
- имеются механические или другие повреждения, возникшие в результате умышленных или непреднамеренных действий покупателя или третьих лиц;
- произведено несанкционированное вскрытие, ремонт или замена внутренних коммуникаций и компонентов товара, изменена схема или конструкция товара.

Завод-изготовитель не несет ответственности, не принимает претензии и не гарантирует безопасную работу котла в следующих случаях:

- исчерпание ресурса или естественный износ;
- повреждения, причиненные клиентом или вызванные неаккуратным использованием (запыленность, воздействие жидкости, попадание внутрь корпуса инородных предметов);
- повреждения в результате стихийного бедствия (природных явлений);
- повреждения, нанесенные в результате аварийного повышения или понижения напряжения в сети или неправильного подключения к ней;
- повреждения, возникшие из-за дефектов системы, в которой эксплуатировался товар, или вызванные соединением и подключением товара к другим изделиям;
- повреждения, возникшие ввиду использования товара с нарушением правил его эксплуатации или не по назначению;
- использование некачественного или неподходящего по параметрам теплоносителя;
- при установке на котле горелочного устройства, применение которого не согласовано с ООО «НТ»;
- при работе котла на каком-либо виде топлива кроме природного газа и лёгкого печного топлива (дизтоплива) без согласования с ООО «НТ».

Гарантия 5 лет является расширением стандартного срока гарантии и предоставляется на условиях изготовителя в зависимости от линейки типа и вида оборудования.

Срок стандартной гарантии 3 года со дня ввода в эксплуатацию, но не более 40 месяцев.

Гарантийные сроки эксплуатации комплектующих произведенных сторонними поставщиками, устанавливаются поставщиками изготовителями этих изделий.

Приобретая оборудование в нашей компании, вы будете уверены, что оборудование все сертифицированное и присутствует гарантия.

**Расчетный срок службы данных котлов 20 лет на природном газе.**

**10. ИНФОРМАЦИЯ О КОТЛЕ**

МОДЕЛЬ:	
СЕРИЙНЫЙ НОМЕР:	
НОМИНАЛЬНАЯ МОЩНОСТЬ:	
РАБОЧЕЕ ДАВЛЕНИЕ:	
РАБОЧАЯ ТЕМПЕРАТУРА:	
ДАТА ПРОИЗВОДСТВА:	
КАТЕГОРИЯ:	
СТРАНА:	
ПРОИЗВОДИТЕЛЬ:	
ДАТА ВВОДА В ЭКСПЛУАТАЦИЮ:	
Тип топлива:	
Давление газа:	
Расход газа:	
Давление насоса жидкого топлива:	
Давление сжатого воздуха:	

**11. ОПРЕССОВКА КОТЛА****Акт гидравлического испытания котла**

МОДЕЛЬ:	
СЕРИЙНЫЙ НОМЕР:	
КОМИССИЯ В СОСТАВЕ:	
ТЕХНИЧЕСКИЙ ДИРЕКТОР:	
НАЧАЛЬНИК УЧАСТКА:	
КОНТРОЛЛЕР ОТК:	

**Произвели осмотр и проверку качества сборки изделия и составили акт о нижеследующем:**

СБОРКА КОТЛА:	(наименование изделия, вид проектной, технологической документации)
В ПРОЦЕССЕ СБОРКИ ВНЕСЕНЫ ОТСТУПЛЕНИЯ:	(перечень отступлений)
СОГЛАСОВАННЫЕ:	(должность, фамилия, инициалы)

**Котел испытан гидростатическим методом**

РАБОЧЕЕ ДАВЛЕНИЕ:	
ПРОБНОЕ ДАВЛЕНИЕ	(в течении 24 часов)

**В течение времени нахождения под пробным давлением падение давление и течи**

НАБЛЮДАЛОСЬ	
НЕ НАБЛЮДАЛОСЬ	
СОТРУДНИК ПРОВОДИВШИЙ ИСПЫТАНИЯ:	

**ПРИНЯТО РЕШЕНИЕ:**

Котел \_\_\_\_\_ выдержавшим испытание гидростатическим методом.  
(признается / не признается)

ТЕХНИЧЕСКИЙ ДИРЕКТОР:	
НАЧАЛЬНИК УЧАСТКА:	
КОНТРОЛЛЕР ОТК:	

Место печати

**12. ГАРАНТИЙНЫЙ ТАЛОН****Заполнить при продаже:**

МОДЕЛЬ:	
СЕРИЙНЫЙ НОМЕР:	
НАЗВАНИЕ ТОРГОВОЙ КОМПАНИИ:	
ТЕЛЕФОН:	
ДАТА ПРОДАЖИ:	
ФИО ПОДПИСЬ ПРОДАВЦА:	_____

Место печати

**Заполнить при монтаже и вводе в эксплуатацию:**

ДАТА МОНТАЖА:	
НАЗВАНИЕ МОНТАЖНОЙ КОМПАНИИ:	
№ ЛИЦЕНЗИИ НА МОНТАЖ:	
ФИО ПОДПИСЬ ТЕХ. СПЕЦИАЛИСТА:	_____

Место печати

**Заполнить при первом пуске:**

ДАТА ВВОДА В ЭКСПЛУАТАЦИЮ:	
НАЗВАНИЕ КОМПАНИИ ОСУЩЕСТВЛЯЮЩИЕ ПНР:	
№ ЛИЦЕНЗИИ НА ПНР:	
ФИО ПОДПИСЬ ТЕХ. СПЕЦИАЛИСТА:	_____

Место печати

**Заполнить при продаже:**

МОДЕЛЬ:	
СЕРИЙНЫЙ НОМЕР:	
МЕСТОНАХОЖДЕНИЕ ОБОРУДОВАНИЯ:	
С УСЛОВИЯМИ ГАРАНТИИ ОЗНАКОМЛЕН ФИО ВЛАДЕЛЬЦА:	_____

Подпись покупателя



# teplorfor

г. Москва, ул. 2-я Ямская, д. 2, оф. 502  
+7 /499/ 113-01-45, 404-04-65  
г. Ростов-на-Дону, ул. Саратовская, д. 40  
+7 /863/ 322-01-19, 229-29-51  
mail@teploros.org  
<https://teplorfor.shop>